



安装与操作手册

节油炸炉(OCCF30)TM 电炸炉系列



Frymaster[®]



作为商业食品设备服务协会（Commercial Food Equipment Service Association）会员，
Frymaster 建议聘请 CFESA 认证技术人员。

24 小时服务热线 1-800-551-8633

www.frymaster.com

电子邮件 I: service@frymaster.com



8 1 9 7 3 4 8

Chinese

注意

在保修期内,如果客户在此 **MANITOWOC FOOD SERVICE** 公司设备中使用了非直接从 **FRYMASTER DEAN** 或者其授权服务中心购买的新零件或者返修件,会损坏设备原始设计,本保修将无效.此外,对于直接或者间接,全部或者部分由于安装任何改造零部件或未经授权的服务商提供的零部件而产生的任何损坏而顾客索赔或者相关费用,**FRYMASTER DEAN** 及其附属机构概不负责。

注意

本设备仅供专业从员使用,并只能由合格人员进行操作。应由 **Frymaster Dean** 厂家授权服务中心 (**FAS**) 或其他合格的专业人员执行安装、保养和修理。由无资格人员执行安装、保养或修理可能导致制造商的保修无效。有关合格人员的定义,请参阅本手册第 1 章。

注意

本设备的安装必须符合设备安装所在国家和/或地区的国家和当地法规。更多详情,请参阅本手册第 2 章中的“国家法规要求”。

美国顾客注意事项

本设备的安装需符合国际职业建筑人员与法规管理人员联合会 (**BOCA**) 的基本给排水规范以及美国食品与药物管理局的《食品服务卫生手册》。

注意

本手册中使用的图画和照片是用于说明操作、清洁和技术程序,可能与现场管理操作程序不符。

配有电脑板的设备的所有者注意事项

美国

本设备符合 **FCC** 规范的第 15 部分的规定。操作本设备,必须符合以下条件。1) 本设备不会产生有害干扰。2) 本设备必须能够接受收到的所有干扰(包括可能导致有害操作的干扰)。作为经确认的 **A** 级设备的同时,本设备还满足 **B** 级限制。

CANADA

本数字设备并未超出加拿大通信部 (**Canadian Department of Communications**) **Ices-003** 标准中所规定的无线电噪音发射 **A** 或 **B** 类限制。

Cet appareil numerique n'emet pas de bruits radioelectriques depassany les limites de classe A et B prescrites dans la norme NMB-003 edictee par le Ministre des Communcations du Canada.

危险

错误的安装、调整、保养或维修以及未经授权的变更或改造可能导致财产损失或人员伤亡。在安装或维修本设备前,请通读安装、操作和维修说明。

危险

本设备的前板并非踏板! 禁止站在设备上。滑倒或接触热烹饪油可能导致严重伤害。

危险

禁止在本设备或任何其他设备附近存储或使用汽油或其他易燃液体或蒸汽。

 危险

在每天的油炸操作结束时，必须将配备有过滤系统的炸炉中的碎屑盘放入防火容器中。如果将食品残渣浸泡在某些油性物质中，它们可能发生自燃。

 警告

禁止在炸炉的接缝条上猛敲炸篮或其它器具。此接缝条是用于密封炸槽之间的结合处。通过在接缝条上猛敲炸篮来除去起酥油会使它变形，从而影响其密合性。它的设计目的是完全密合，只有在清洁时才能将其取出。

 危险

必须提供适当的方法来限制本设备的移动，而无需依靠电导管或对其施力。炸炉随附有一套固定工具。若没有，请联系当地的 **FAS**。

 危险

在移动、测试、保养和修理 **Frymaster** 炸炉之前，请切断炸炉的所有电源。

注意

本说明书的关于散装油添加或者废油回收系统的安装指引,只是针对使用 **RTI** 和 **Frontline** 系统,并不适合指导其它散装油系统的安装。



节油炸炉(OCF30)TM

电炸炉系列

安装与操作手册

目錄

第1章: 简介

1.1	概述.....	1-1
1.2	安全信息.....	1-1
1.3	计算机信息.....	1-2
1.4	欧共体 (CE) 特定信息.....	1-2
1.5	安装、操作和维修人员.....	1-2
1.6	定义.....	1-2
1.7	装运损坏索赔程序.....	1-3
1.8	服務信息.....	1-3

第2章: 安装说明

2.1	安装要求概述.....	2-1
2.1.1	清洁和通风.....	2-2
2.1.2	电气接地要求.....	2-2
2.1.3	澳大利亚要求.....	2-3
2.2	电源要求.....	2-3
2.3	炸炉的安装位置.....	2-4
2.4	安装JIB 支承架.....	2-4

第3章: 操作说明

3.1	设备设置及关闭程序.....	3-2
3.2	操作.....	3-2
3.3	可选配置上部自动补油系统.....	3-3
3.3.1	安装桶装油.....	3-3
3.3.2	日常更换储油桶.....	3-3
3.3.3	散装油补油系统.....	3-4

第4章: 过滤说明

4.1	准备好内置过滤系统以便使用.....	4-1
4.1.1	内置滤油系统的过滤纸或过滤垫准备.....	4-1
4.1.2	Magnasol过滤器组件的使用准备.....	4-2
4.2	过滤.....	4-3
4.2.1	过滤器的操作.....	4-3
4.3	Magnasol过滤器的拆卸和重新组装.....	4-5
4.4	排放和处理废油.....	4-6

第5章: 预防性保养

5.1	清洁炸炉.....	5-1
5.2	每天检查和维护.....	5-1
5.2.1	检查炸炉和附件有无损坏—第一天.....	5-1

5.2.2	清洁炉柜内外部—每天	5-1
5.2.3	清洁内置过滤系统—每天	5-1
5.3	每周检查和维修	5-2
5.3.1	清洁炸锅和发热元件—每周	5-2
5.3.2	将炸锅煮沸	5-2
5.3.3	清洁可拆卸零部件和附件—每周	5-3
5.4	每月检查和维修	5-3
5.4.1	清洁可拆卸零部件和附件—每周	5-3
5.5	年度/定期系统检查	5-3
5.5.1	炸炉	5-3
5.5.2	内置过滤系统	5-4
第6章: 操作员故障排除		
6.1	简介	6-1
6.2	故障排除	6-2
6.2.1	控制器和加热问题	6-2
6.2.2	错误信息和问题显示	6-2
6.2.3	提篮问题	6-3
6.2.4	过滤问题	6-4
6.2.5	自动补油系统问题	6-4
6.2.6	错误日志代码 (仅限于 3000控制器).....	6-5

接線圖

請參閱8197224 OCF電氣接線圖手冊

附录 A: JIB 使用固态油的准备

附录 B: 固态油融油器应用

附录 C: 散装油补油系统指引

OCF30™ 系列电炸炉

第 1 章：简介

1.1 概述

尝试操作设备前，请通读本手册中的说明，本手册介绍了 FPEL14、FPEL17 型号的所有配置。本型号系列炸炉的大多数零部件为通用部件，并且在对其进行整体介绍时，会将其通称为“OCF30™系列电炸炉”。

尽管在外观上与电炸炉的 RE 电系列非常相似，OCF30™ 系列炸炉配置 SMART4U® 技术特点在于低油量油锅,自动上部补油系统.它的欧式外观设计风格的弧形前盖和大圆形排油管结合在一起,确保油炸时的食物碎片残渣直接排进过滤油盘中.其它特点如滚桶式加热管和过滤系统与 RE 的基本一致. The OCF30™ 系列电炸炉可配置 3000 或者 CM3.5 电脑板.本系列炸炉提供全槽或分槽配置,提供两槽/三槽/四槽多种组合选购.


1.2 安全信息


尝试操作本设备前，请通读本手册中的说明。


在整个手册中，你会发现很多类似以下图的用双线方框圈住的符号。

 **危险**

热烹饪油会导致严重的烧伤。切勿尝试移动装有热油的炸炉或将热油从一个容器转入另一个容器。

 **注意** 框包含有关 *可能引起或导致系统故障* 的行为或条件的信息。

 **警告** 框包含有关 *可能引起或导致系统损坏* 以及可能引起系统故障的行为或条件的信息。

 **危险** 框包含有关 *可能引起或导致人身伤害* 以及可能导致系统损坏和/或引起系统故障的行为或条件的信息。

OCF30™ 系列电炸炉配置高温保护装置,当温度控制元件失效而油温升高超过保护温度时切断设备电源.

此外, MOCF 提供给中国 YUM!的版本还配备 Failsafe 系列监测电脑板输出及发热管工作是否同步,保证设备接触器意外粘连时能被 Failsafe 系列切断电源,让设备拥有多重保护.

1.3 计算机信息

本设备已经过测试并确认符合 A 级数字设备限制，遵守 FCC 规范的系 15 部分的规定。作为经确认的 A 级设备的同时，本设备还满足 B 级限制。这些限制旨在提供在提供合理保护以防止本设备在商业环境下运行时所产生的有害干扰。本设备产生、使用并能放射射频能量。并且，如果未遵守说明手册进行安装和使用，可能会对无线电通讯造成有害干扰。在居民区中使用本设备可能产生有害干扰，此时用户需自费修下该干扰。

用户需要注意的是，任何未经负责遵从性的相关部门明确许可的变动或改造都可能导致用户无权使用本设备。

如有必要，用户应咨询经销商或经验丰富的无线电和电视专业人员获取其他建议。

美国联邦通信委员会颁发的宣传册《How to Identify and Resolve Radio-TV Interference Problems》非常有用。可通过以下地址索取该宣传册：U.S.Government Printing Office, Washington, DC20402, Stock No. 004-000-00345-4。

1.4 欧共体（CE）特定信息

欧共体（CE）已针对此类设备制定了某些特定标准。只要 CE 和非 CE 标准之间存在差异，将通过类似下图的带阴影方框来标识相关的信息或说明。



1.5 安装、操作和维修人员

Frymaster 设备的操作信息仅供第 1.6 节中所定义的合格和/或授权人员使用。Frymaster 设备的所有安装和维修操作均必须由第 1.6 节中所定义的合格、认证、许可和/或授权的安装或维修人员执行。

1.6 定义

合格和/或授权操作人员

合格/授权操作人员是指那些已仔细阅读本手册中的信息并已熟悉设备功能，或已具有本手册中所包括设备的操作经验的人员。

合格安装人员

合格安装人员是指那些亲自或通过代表从事和负责电器安装的个人、商号、法人团体和/或公司。合格人员必须具有丰富的此类工作经验，熟悉所有相关的电气安全预防措施，并遵循适用的国家和地方法规的所有要求。

專業維修人員

合格维修人员是指那些熟悉 Frymaster 设备，并经过 Frymaster L.L.C.授权对设备进行维修的人员。所有授权维修人员均需配备全套维修和零部件手册，并备有最低限度数量的 Frymaster 设备零部件。 Frymaster 厂家授权服务中心（FAS's）列表在 Frymaster 网站 www.frymaster.com/service。 **不使用合格维修人员将使你的设备失去 Frymaster 保修资格。**

1.7 装运损坏索赔程序

如果设备在运抵时已损坏，该怎么办？

请注意：本设备在离厂前已经过专业人员的仔细检查和包装。 Frymaster 对运输过程中发生的损坏或遗失概不负责。

接受设备后，货运公司将对其安全运抵承担全部责任。

1. 立即对损坏提出索赔—无论损坏程度如何。
2. 有形遗失或损坏—务必在运费单或快递收据上注明此项，并由运输方人员签字。
3. 隐藏性遗失或损坏—如果打开设备包装后才发现损坏，应立即通知货运公司或承运人，并提出隐藏性损坏赔偿。应在 15 天交货日期内提出索赔。务必保留容器以便检查。

1.8 服務信息

有关非常规保养或修理或者维修信息，请联系当地 Frymaster 厂家授权服务机构(FAS). 也可通过致电 Frymaster 技术服务部 1-800-551-8633 或 1-318-865-1711 或通过电子邮件 service@frymaster.com 获取维修信息. 为有效地为您服务，请提供下列信息：

型号 _____

序列号 _____

电压 _____

问题的性质 _____

将本手册放置到安全处以备将来使用。

OCF30™ 系列电炸炉

第 2 章：安装说明

2.1 安装要求概述

正确的安装是保障安全、高效和无故障运行设备的关键所在。

应由第 1.6 节中所定义的合格、许可和/或授权的安装或维修人员执行 Frymaster 设备的所有安装和维修操作。

不使用合格、许可和/或授权的安装或维修人员（如本手册第 1.6 节中所定义）来安装或维修本设备，将失去 Frymaster 保修资格并可能导致设备损坏或人身伤害。

当本手册中的说明和信息与当地或国家法律或法规存在冲突时，安装和操作应遵循设备安装所在国家/地区的有效法律或法规。

可通过联系当地的 Frymaster 厂家授权服务中心来获取服务。

注意

所有未附带有厂家提供的电线和插头装置的炸炉，必须使用软性导线管来将其硬接线到炸炉后部的接线端子。这些炸炉的连线应符合 **NEC** 规范。采用硬接线的设备必须安装固定装置。

危险

必须提供适当的方法来限制本设备的移动，而无需依靠电导管或对其施力。炸炉随附有一套固定工具。若没有，请联系当地的 **KES**。

注意

如果本设备是直接连接到电源，则必须将某种从在所有电极都具有至少 **3mm** 触点间距的电源断开的方法整合入固定布线中。

注意

除非提供了其他从电源断开的方法（例如断路器），否则必须将本设备放置在易于够到插头的位置。

注意

如果本设备是永久连接到固定布线，则必须使用额定温度不低于 **167°F (75°C)** 的铜线来进行连接。

注意

如果电源线受损，必须由 **Frymaster Dean** 厂家授权维修中心技术人员或类似合格人员进行更换，以避免发生危险。



必须将本设备连接到与设备门内侧的标牌上所指定的电压和相位相同的电源。



必须根据随附的接线图来完成本设备的所有线路连接。安装或维修本设备时，请参考贴在设备门内侧的接线图。



Frymaster 设备配备有支腿来用于固定安装。移动过程中必须将装有支腿的设备完全抬起，以避免造成设备损坏和人身伤害。对于移动式安装，必须使用可选的设备轮脚。如有疑问，请致电 **1-800-551-8633**。



切勿在炸炉上安装滴水挡板。这样可能导致炸炉变得不稳固、翻倒并造成伤害。设备区域必须始终保持无易燃物质。



建筑法规禁止将带有敞口式热油锅的炸炉安装在任何类型的明火器具(包括烘烤用量及火炉)附近。

停电时，炸炉会自动关闭。此时，将电源开关转到 OFF（关）。电源未恢复之前，切勿尝试启动炸炉。

2.1.1 清洁和通风

除非可安装在易燃地面上，否则本设备必须保持无易燃物质。

设备两侧和后侧与相邻易燃结构之间必须保持至少 6 英寸（15 厘米）的距离。设备前侧必须保持至少 24 英寸（61 厘米）的距离，以便维修和正确的操作。



切勿阻塞炸炉底座周围或下面的区域。

2.1.2 电气接地要求

所有电控设备的接地操作必须遵循所有适用的国家和当地法规以及（如适用）CE 标准。所有设备（连接电源线或其它永久电源连接）都应该有地线连接到供电的地线。接线图位于炸炉门内侧。参考炸炉门内侧的标牌以了解正解的电压。

2.1.3 澳大利亚要求

安装需符合 AS 5601、当地有关部门、气体、电气和所有其它相关法规的要求。

2.2 电源要求

三(3) 相要求					
型号	电压	线路服务	最小电线尺寸		安培数 (每条支腿)
			AWG	(mm)	
FPEL14	208	3	6	(4.11)	39
FPEL14	240	3	6	(4.11)	34
FPEL14	480	3	8	(2.59)	17
FPEL14	220/380	4	6	(4.11)	21
FPEL14	240/415	4	6	(4.11)	20
FPEL14	230/400	4	6	(4.11)	21
FPEL17	208	3	6	(4.11)	48
FPEL17	240	3	6	(4.11)	41
FPEL17	480	3	6	(4.11)	21
FPEL17	220/380	4	6	(4.11)	26
FPEL17	240/415	4	6	(4.11)	24
FPEL17	230/400	4	6	(4.11)	25

注意

如果本设备是永久连接到固定布线，则必须使用额定温度不低于 **167°F (75°C)**的铜线来进行连接。

危险

必须将本设备连接到与设备门内侧的标牌上所指定的电压和相位相同的电源。

危险

必须根据随附的接线图来完成本设备的所有线路连接。安装或维修本设备时，请参考贴在设备门内侧的接线图。

2.3 炸炉的安装位置



不得改动或移动炸炉上的结构材料以将炸炉摆放到排风罩下。如有疑问，请拨打 **Frymaster Dean 服务热线 1-800-551-8633**。

1. 将炸炉安装到油炸区后，使用放置在炸锅顶部的木工用水准仪来检查本设备是否水平（两侧以及前后）。

请小心调节脚轮，以确保炸炉水平其处于油炸区的屋恰当高度。

当炸炉在最终位置调至水平后，根据提供的说明安装指引,安装 KES 提供的设备固定装置以限制其移动，使它的电缆或者其他连接线管不会被拉扯损坏。如果由于维修或其他原因拆下固定装置，必须在使用炸炉之前重新将其装好。



必须提供适当的方法来限制本设备的移动，而无需依靠电导管或对其施力。炸炉随附有一套固定工具。若没有，请联系当地的 **KES**。



热油会导致严重的烧伤。避免接触。在任何情况下，必须先将热油从炸炉中取出，再尝试移动炸炉，这样可避免油溢溅、流出和严重的烧伤。如果未牢固地安装在某个位置，本炸炉可能翻倒并造成人身伤害。

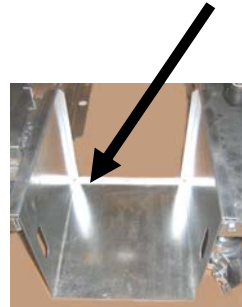
2. 关闭炸炉的排油阀。
3. 清洁油锅，向锅内注入烹饪油到最低油位线。(参见第 3 章中的设备设置及关闭程序。)

2.4 安装 JIB 支承架

打开炸炉门（一般右门），移除图片 1 标示的支承板，安装如图片 2 标示的 JIB 支承架。如果客户使用固态油，请参考本手册后部的附录 A 安装指导。安装 JIB 防溅板如图片 3 标示。



图片 1



图片 2



图片 3

OCF30™ 系列电炸炉

第 3 章: 操作说明



经典机型 (所示为FPEL214)

注: 实际炸炉的外观可能与上面所示略有不同, 具体取决于结构和生产日期。

3.1 设备设置及关闭程序

设置



危险

禁止在炸锅为空的情况下操作设备。在对元件通电前，必须先将水或油注入至炸锅的填充线。如果不这样做，会对元件造成不可修复的损坏并可能引起火灾。



危险

注油前，请除去炸锅中的所有水滴。如果不这样做，在油加热至烹饪温度后，会导致热液体四处飞溅。



警告

配备上部补油系统的 OCF30™ 不能使用固态油，只能使用液态油，因为固态油会凝固堵塞油管及油泵。在室温为 70°F (21°C) 时，OCF30™ 系列电炸炉油锅可装载 31 lbs 烹饪油。(3.7 加仑或 14 升)。



危险

当使用固态油时，应把固态油放在油锅底部。当固态油在油锅上部时，不要开启炸炉，否则可能损坏油锅甚至发生着火危险。

在注油入炸锅前，请确保所有排油阀处于关闭状态。

1. 将食用油倒入炸锅，直至炸锅背面的底部油位线。从而允许油随着加热而发生膨胀。切勿使冷油的倒入高度超过此底部线；当油随着加热而发生膨胀，可能发生溢出。
2. 确保电线已插入适当的插座。确认插头表面与插座板平齐，未露出任何插脚部分。
3. 确保已打开电源。某些型号配备有总开关，它位于元件箱前面板上的炸炉门柜后面，在保险丝旁边。Off（关机）显示在电脑板上。
4. 确保电脑板开关为 ON（开）。当电脑板开启，炸炉开始加热至温度达到 180°F (82°C) 期间，电脑板交替显示 **MELT-CYCL**（融油阶段）或当前油温或者设置温度。如果配置 CM 3.5 电脑板的炸炉，在油温达到设定温度前，在电脑板会显示 **LOW TEMP**（低油温），当油温达到设定温度 15°F 范围内时，电脑板显示为 **PRODUCT** 或虚线。配置 3000 电脑板的炸炉，当油温达到设定温度时，电脑板显示 **DROP** 时，炸炉可以烹饪食品。3000 电脑板可以按“EXIT COOL”按键，当电脑板显示“EXIT MELT?” 时按 YES，可退出融油阶段，强制加热。
5. 确保在油 达到烹饪温度 时油位处于油锅 上油位线。

关闭

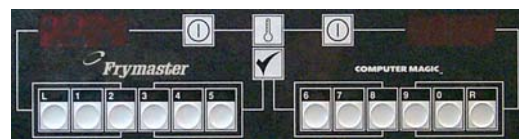
1. 过滤烹饪油并清洗炸炉（请参见第 5 章和第 6 章）。如果配置 CM3.5 电脑板，退到步骤 1 和 2。
2. 关闭炸炉。
3. 将锅盖盖到炸锅上。

3.2 操作

本炸炉配置 3000 电脑板或者 CM3.5 电脑板（后面描述以举例为准）。3000 电脑板操作或编程应参考 3000 电脑板说明书 819-6872。CM3.5 电脑板操作参考《Frymaster Fryer Controllers User's Manual 819-6193》。



3000 控制面板



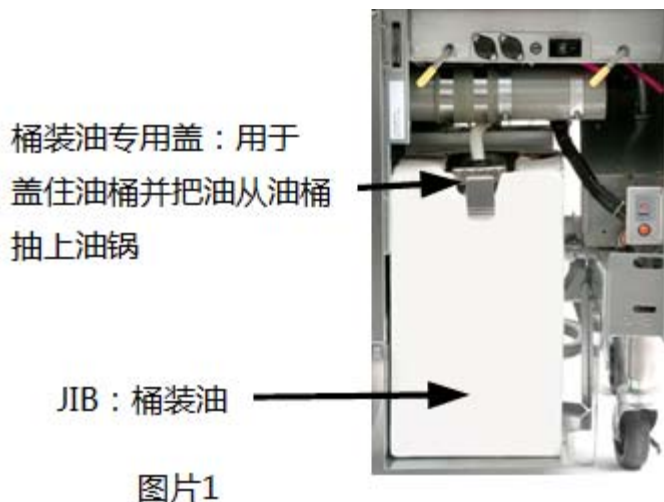
CM3.5

有关内置过滤系统的操作说明，请参阅本手册的第 4 章。

3.3 可选配置上部自动补油系统

当炸炉装备自动补油系统，可从储油桶内通过油锅上部自动补油，35 磅装油桶在普通营运强度下大概能维持 2 天。自动补油系统的元件详见右边图片 1 注释。

注意：自动补油系统只用于上部补油，而非用于注满油锅，油锅加注应在炸炉开启前人工装载。



图片1

3.3.1 安装桶装油

拧下储油桶盖并撕掉桶口贴着的箔，拧上设备的补油系统专用盖，专用盖下方有专门吸油管，确保吸油管通到油桶底部。

把储油桶推进设备支承架上（如下图所示），并确保吸油管不会被设备任何部位压着而影响抽油通畅。

自动补油系统已经就位，炸炉加热到设定温度后系统就会自动激活，当油锅缺油时，系统会慢慢补油到最理想液面水平。

3.3.2 日常更换储油桶

当储油桶的油位低于吸管油末端时，电脑板变会显示“**TOPOFF OIL EMPTY**”在左显示屏，而右屏显示“**CONFIRM**”。按面板按按键“**Press ▲**”（确认），有些电脑板可能显示不同。按照操作手册指导更换 JIB，如果使用的是固态油请参考手册后面的附录 B 更换。

1. 打开炸炉门并把 JIB 从支承板滑出来
2. 把专用盖拧开，并把储油桶内剩余油平均倒入各油锅内（如图片 4）。



图片 4



图片 5

3. 拧开新桶装油盖，并撕掉密封箔
4. 把吸油管插到油桶底部（如图片 7）（如图片 6）



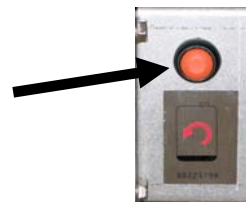
图片 6



图片 7

5. 把 JIB 滑入支承板内（如图片 4）。
6. 按住 JIB 复位按键 3 秒，重启自动补油系统（如图片 8）。

警告：
不要把热油或者旧油装入 JIB.



图片 8

图片显示位置可能实物有所不同

3.3.3 散装油补油系统

安装散装油补油系统请参考本手册后面的附录 C。

OCF30™ 电炸炉

第 4 章: 过滤说明

⚠警告

现场主管需负责确保操作人员已了解操作热油过滤系统所固有的危险，尤其是滤油、排油和清洁程序方面。

4.1 准备好内置过滤系统以便使用

FootPrint Pro 过滤系统允许安全有效地过滤一个炸锅中的油，而该组的其他炸锅则仍保持操作状态。有三种不同配置的 FootPrint Pro 过滤系统：

- 滤纸—包括碎屑盘、大型压紧环和金属滤网。
- 滤垫—包括碎屑盘、小型压紧环和金属滤网。
- Magnasol 过滤器—包括碎屑盘和 Magnasol 过滤器组件。

第 4.1.1 节介绍了滤纸和滤垫配置的使用准备过程。请参阅第 4.1.2 节了解要用的 Magnasol 过滤器配置的使用准备说明。所有三种配置的操作均相同，且在第 4.3 节中有介绍。第 4.4 节介绍了 Magnasol 过滤器的拆卸和重新组装。

4.1.1 内置滤油系统的过滤纸或过滤垫准备

FootPrint Pro 过滤系统允许安全高效地过滤一个油锅中的油，而设备的其它炸炉仍处于工作状态。FootPrint Pro 过滤系统采用过滤纸配置并包括碎屑盘、大型压紧环以及金属过滤网。

1. 从炉柜中拉出滤锅，取下碎屑盘、压紧环、滤纸和滤网。（参见图 1）使用溶有洗涤剂 and 热水的溶液清洗所有组件，然后将其彻底晾干。

切勿移除过滤盘盖，除非是进行清洗、接触内部或者在排油管下放置一个 SDU 废油车在 2014 年前生产的炸炉。废油操作在电脑手册 819-6872 的第 1-6 页。

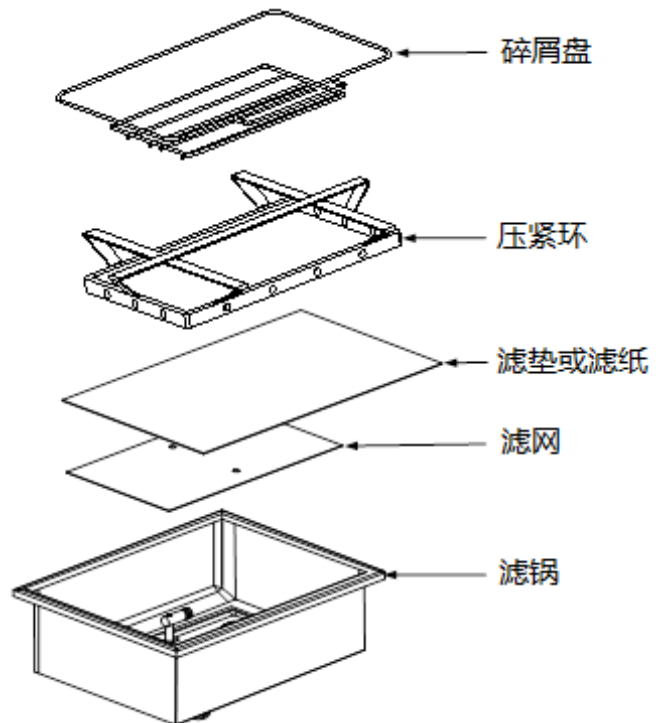


图 1

2. 检查过滤盘连接装置，以确保两个 O 型圈的状态良好。(参见图 2)。
3. 然后以相反顺序，将金属滤网放置在过滤盘底部中心，接着放一张滤纸在滤网上面，所有边均需重合。(参见图 1) 如果使用滤垫，确保滤垫粗糙面朝上，并将滤垫放置在滤网上，确保滤垫处于滤锅的凸脊之间。
4. 将压紧环放在滤纸上面并将其放入滤锅中，使滤纸搁在滤锅边缘上(参见图 3)。
5. 如果使用滤纸，在压紧环到位后，将一包滤粉均匀地撒在滤纸上。(参见图 4)
6. 更换过滤盘中的碎屑盘，然后将过滤盘推回炸炉，并放置在排油管下方。

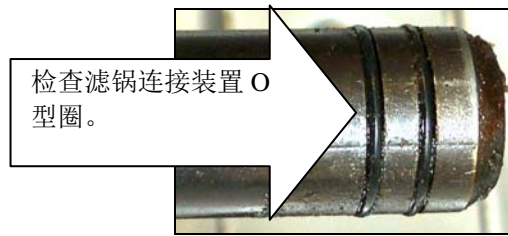


图 2



图 3

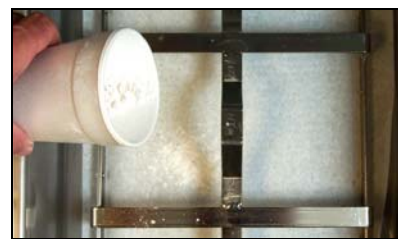


图 4

4.1.2 Magnasol 过滤器组件的使用准备

1. 从炸炉中拉出过滤盘，取下碎屑盘和 Magnasol 过滤器组件。(参见图 5)。清洁请参阅第 4.4 节。

切勿打开过滤盘盖，除非是进行清洗、接触其内部或在排油管下放置一个起酥油处理设备 (SDU)。

注： 有关如何拆卸和重新组装 Magnasol 过滤网组件的说明，请参阅第 4.4 节。

2. 检查 Magnasol 过滤器组件底部的连接装置，以确保存在 O 型圈且其状态良好。(参见图 6)
3. 检查过滤盘连接装置，以确保两个 O 型圈均存在且状态良好。(参见上方图 2)。
4. 更换过滤盘中的 Magnasol 过滤器组件，确保组件底部的装置牢牢地固定在过滤盘

底部的气门上。将一包 Magnasol XL 滤粉均匀地撒在滤网上。

5. 更换过滤盘中的碎屑盘，然后将过滤盘推回炸炉，直至贴合炉柜后部。



图 5

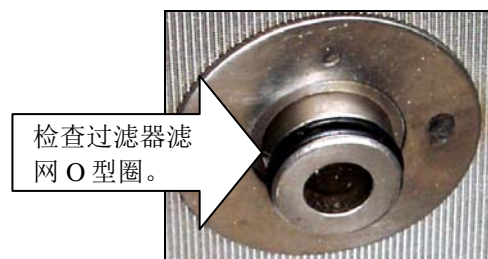


图 6

4.2 过滤

配置 3000 电脑板的 OCF30™ 炸炉能自动提示用户滤油。在经过预设的烹饪次数后，3000 电脑板会显示“**FILTER NOW?**”（现在过滤）与“**YES NO**”（是、否）交替出现。请依据《电脑板操作手册》（819-6872）中关于 3000 电脑板的第 1-12 页进行操作。如果选择“NO”，或已开始一个烹饪周期，电脑板会很快再提示过滤油。

如使用手动过滤系统，请参阅《电脑板操作手册》（819-6872）中关于 3000 电脑板的第 1-11 页的过滤菜单。

在开始任何过滤操作前，炸炉**必须**处于设定温度。

注意：请勿同时过滤多个油锅。

4.2.1 过滤器的操作

⚠ 危险

必须小心地进行排油和滤油，以避免可能会由于粗心处理而导致严重烧伤。要过滤的油的温度在或接近 **350°F (177°C)**。在操作任何开关或阀门之前，请确保排油手柄处于其正确的位置。在排油和滤油时，请佩戴所有适宜的防护装备。

⚠ 危险

当加热管还在工作时，**永远不要**打开排油阀放油！这样做会对炸锅造成不可修复的损坏，并可能引起闪火。同时，还将失去 **Frymaster** 保修资格。

1. 确保过滤器已准备就绪。请参阅第 4.1 节。
2. 确保油已处于作业温度。
3. 当提示，通过将阀门手柄旋转 90° 把炸锅排入滤锅中。（参见图 7）。如有必要，使用**炸炉助手**清洁棍来清除炸锅内部的排出物。



⚠ 危险

切勿一次将多个炸锅中的油排入内置过滤设备中，以避免热油溢出造成严重烧伤，滑倒。

⚠ 危险

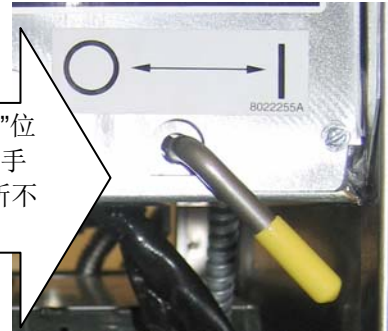
切勿尝试从阀门前方清理堵塞的排放阀！热油可能会喷出并造成严重的烧伤。

⚠ 危险

切勿使用清洗棒或其他物体来锤打排放阀。损坏内部的阀门球会导致渗漏，关失去 Frymaster 保修资格。

4. 当电脑板提示并把油从油锅内排完后，将回油阀把手转至“**I**”位置，以启动油泵滤油过程。油泵起动可能有稍微滞后性。（如图片 8）

转动回油阀把手到“**I**”位置启动油泵 (实物把手位置与图片可能有所不同)



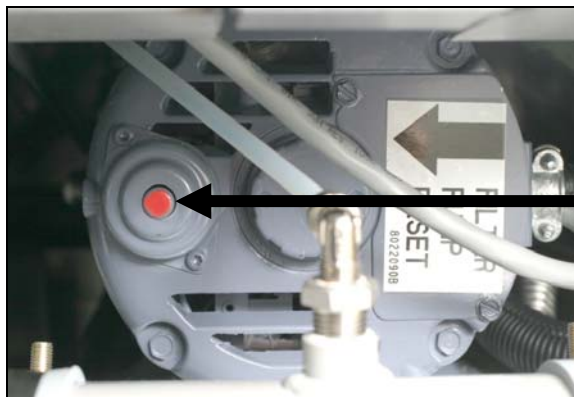
图片 8

5. 油泵将油抽送上油锅期间，油将经过过滤介质并循环回到油锅。
6. 过滤完油后，关闭排放阀并允许重新填充炸炉。在油开始冒泡后，让过滤器泵运转 10 至 12 秒。关闭过滤器。
7. 确保排放阀已完全关闭。（如果排放阀未完全关闭，炸炉将不会开始运作。）
8. 当电脑板显示“OFF”时提示滤油完成，

并把回油阀把手转回“**O**”位置关闭油泵。

⚠ 警告

过滤器泵配备有一个手动重置开关，以防过滤器电机过热或出现电气故障。如果此开关跳闸，切断过滤系统的电源并让泵电机冷却 20 分钟，然后再尝试重置此开关（参见下图）。



过滤器泵重置开关

警告

在按重置油泵开关时，应小心并佩戴适宜的防护装备。必须小心重置此开关，以免因在排油管和油锅附近操作不慎而导致严重烧伤。

危险

在每天的油炸操作结束时，必须将配备有过滤系统的炸炉中的碎屑盘放入防火容器中。如果将食品残渣浸泡在某些油性物质中，它们可能发生自燃。

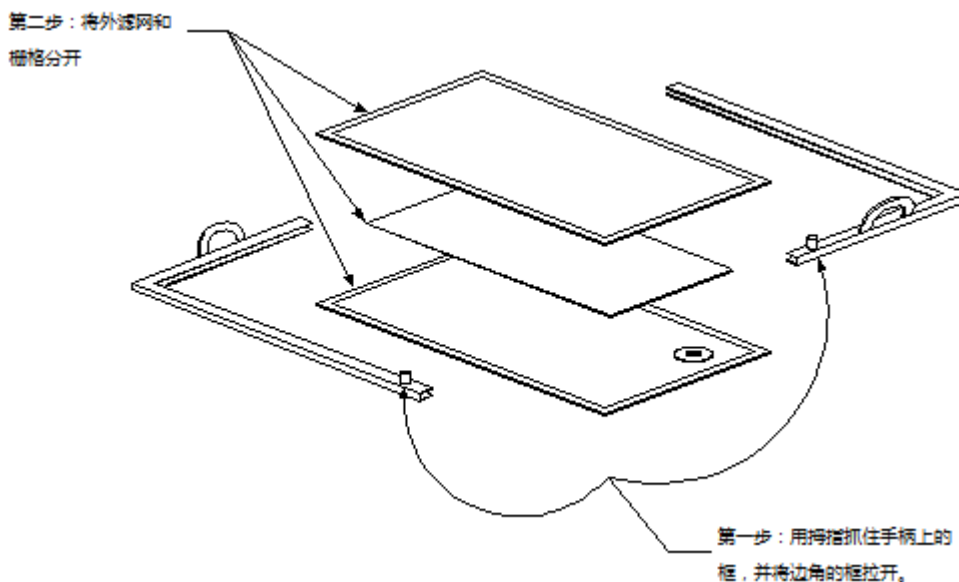
警告

禁止在炸炉的接缝条上猛敲炸篮或其它器具。此接缝条是用于密封炸槽之间的结合处。通过在接缝条上猛敲炸篮来除去起酥油会使它变形，从而影响其密合性。它的设计目的是完全密合，只有在清洁时才能将其取出。

4.3 Magnasol 过滤器的拆卸和重新组装

拆卸

1. 用拇指抓住组件边角处手柄上的框，并朝反方向外拉以将边角的框分开。继续打开框（它将对角为枢轴转动），直到可将外滤网和栅格从框中卸下来。



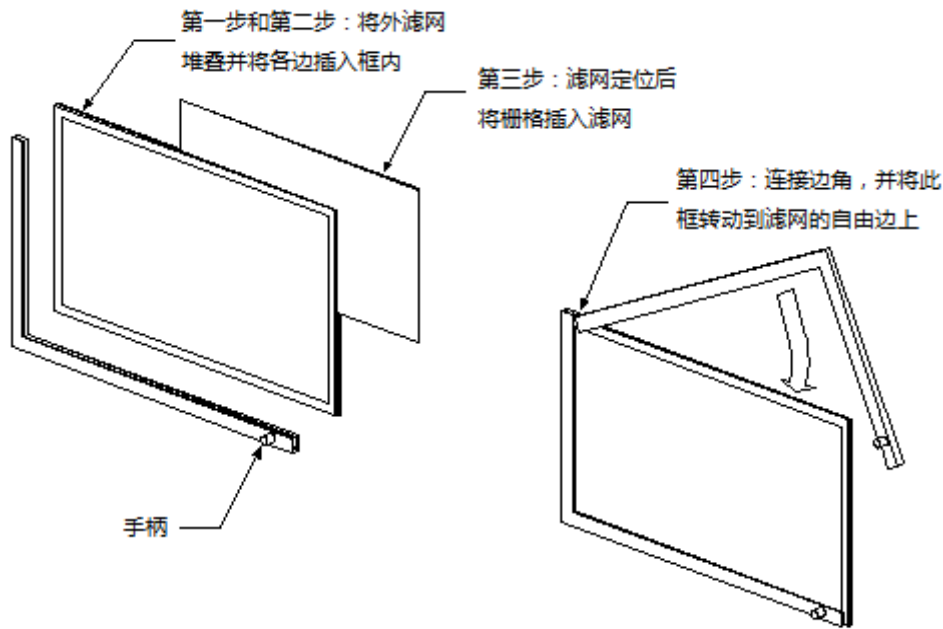
2. 将外滤网和栅格分开。

清洁

1. 使用喷嘴喷射高质量的去污剂和热水来清洁两片框、外滤网和栅格。可使用 Scotch-Brite™ 或类似清洁垫的边来清洁密封框中的槽。
2. 在每次定期煮沸过程中，拆卸叶过滤器组件并放入煮沸的炸锅中。遵循本手册第 5.3.2 节中的煮沸程序。
3. 在重新组装前，将所有过滤器组件元件风干，或用清洁的毛巾彻底擦干。

重新组装

1. 将两个外滤网放在一起并对齐各边（参见下列图示）。
2. 将滤网插入一个半截框中（随便哪个半截框都行）。确保底部滤网的装置在半截框手柄的另一侧。
3. 将栅格滑入滤网之间，确保栅格在滤网各边之间为居中。
4. 将另一半截框连接到手柄对角，并将此框转动到滤网的自由边上。



4.4 排放和处理废油

当烹饪油达到使用寿命后，将废油排入过滤盘，SDU 或者其它金属容器中，以便运输至废油处理容器。如果装有散装油补油系统的炸炉，并且配备 3000 电脑板，请参阅〈电脑板操作手册〉中第 1-13 页，选择电脑板“**DISPOSE**”菜单，依照提示操作散装油补油系统进行废油处理。（基于安全方便处理废油考虑，Frymaster 建议使用 SDU 废油处理车处理 JIB 补油系统，您可通过本地经销商购买 SDU）注：如果使用 2004 年 1 月前制造的 SDU，必须卸下过滤盘盖才能将此设备放到排油管下面。要卸下此盖，抬高前边并将其直接拉出炉柜。有关特定的操作说明，请参阅处理设备随附的文档。如果没有起酥油处理设备，让油冷却至 100°F（38°C），然后将油排入一个**金属**锅或类似的**金属**容器中。排放完成后，将炸炉的排放阀关紧。

 危险

必须小心地进行排油和滤油，以避免可能会由于粗心处理而导致严重烧伤。要过滤的油的温度在或接近 **350°F (177°C)**。在操作任何开关或阀门之前，请确保所有软管已连接正确，且排油手柄处于其正确的位置。在排油和滤油时，请佩戴所有适宜的防护装备。

 危险

在将油排到适当的**金属**容器中进行处理前，让油冷却至 **100°F (38°C)**。

 危险

将油排入处理设备中时，注入量切勿超过容器上的量大填充线。

1. 按电脑板电源按键，把电脑板切换到 OFF（关）状态。
2. 在排油管的下放放置一个带有密封盖子的 **金属** 容器。此**金属**容器必须能够承受油的温度，并能盛放高温液体。
3. 如果炸炉配置 3000 电脑板，请依照〈电脑操作手册〉（819-6872）第 1-13 页关于处理废油。缓慢打开排油阀避免油飞溅，如果排油阀被食物残渣堵塞，使用炸炉助手（类似拨火棍的工具）来清除阻塞物。

 危险

切勿尝试从阀门前方清理堵塞的排放阀！热油可能会喷出并造成严重的烧伤。

 危险

切勿使用清洗棒或其他物体来锤打排放阀。损坏内部的阀门球会导致渗漏，并失去 **Frymaster** 保修资格。

4. 排完油后，清洗炸锅内的所有食物残渣和残留油。请注意，如果这些物质接触到裸露的皮肤，仍可能引起严重的烧伤。
5. 确认排油阀关紧，并将干净、已过滤的或者新鲜的烹饪油抽入油锅至**最低油位线**。

OCF30™ 系列电炸炉

第 5 章：预防性保养

5.1 清洁炸炉



危险

在每天的油炸操作结束时，必须将配备有过滤系统的炸炉中的碎屑盘放入防火容器中。如果将食品残渣浸泡在某些油性物质中，它们可能发生自燃。



危险

禁止在油炸过程中或当炸锅中装有热油时尝试清洁炸炉。如果水接触到已加热到油炸温度的油，将使油四处飞溅，这样可能导致周围人员受到严重的烧伤。



警告

使用专门配方来有效清洁和消毒食品接触表面的商业级清洁剂。使用前，请阅读使用指南和预防说明。尤其必须注意清洁剂的浓度以及清洁剂在食品接触表面上的存留时间长短。

5.2 每天检查和维护

5.2.1 检查炸炉和附件有无损坏—第一天

检查是否存在松动或裸露的电线电缆、泄漏、油锅及炸炉柜内是否有异物及任何其它显示炸炉或附件未准备好和无法安全操作的迹象。

5.2.2 清洁炉柜内外部—每天

使用干燥且干净的布来清洁炉柜内部。擦拭所有可触及的金属表面和组件以清除积存的油和尘垢。

使用一块浸泡了洗涤剂的干净湿布来清洁炉柜外部。用一块干净的湿布来擦拭。

5.2.3 清洁内置过滤系统—每天



警告

请勿在系统中无油时操作过滤系统。



警告

请勿使用过滤盘将废油转运到废油处理区域。



警告

禁止将水排入滤锅。水会损坏过滤器泵。

对于 FootPrint Pro 过滤系统而言，除了每天用溶有洗涤剂 and 热水的溶液来清洗滤锅和相关组件外，并不需要任何定期的预防性保养检查和维修。

如果你察觉过滤系统抽油很慢或基本抽不上油，检查过滤盘内底部是否有金属过滤网，并且在过滤网上覆盖过滤纸。（如果炸炉配置 Magnasol 专用过滤网和过滤纸，检查接头底部密封的 O 型圈是否完好）。检查过滤盘与炸炉连接接头处的两个 O 型圈是否完好。

5.3 每周检查和维修

5.3.1 清洁炸锅和发热元件—每周

 **危险**

禁止在炸锅为空的情况下操作设备。在对元件通电前，必须先将水或油注入至炸锅的填充线。如果不这样做，会对元件造成不可修复的损坏并可能引起火灾。

5.3.2 将炸锅煮沸

在炸炉使用一段时间后，会在炸炉内部形成一层硬的焦糖色油膜。应通过以下煮沸程序定期清除该膜。

1. 在打开炸炉电源之前，先关闭炸锅排放阀，然后在空炸锅中注入冷水和洗涤剂的混合物。请遵循洗涤剂容器上的说明进行混合。
2. 对于配置 3000 的炸炉，请按《电脑板操作手册》第 1-15 页设置煮锅程序。对于配有 CM 3.5 电脑板的炸炉，按照单独的《Frymaster 炸炉控制器用户手册》中的说明编制煮沸程序。
3. 用慢火将溶液煮 30 分钟至一个小时。煮沸操作过程中，切勿让水位低于炸锅的最低油位线。

 **危险**

煮沸过程中，禁止让炸炉无人看守。如果煮沸的溶液因沸腾而溢出，立即切断炸炉电源，并让溶液冷却数分钟后，再恢复此过程。

4. 将炸炉的 ON/OFF（开/关）开关转到 OFF（关）位置。
5. 添加两加仑（7.6 升）水。排放掉溶液，并彻底清洁炸锅。

 **警告**

禁止将煮沸的溶液排入起酥油处理设备（SDU）、内置过滤设备或便携式过滤设备中。这些设备并非用于此目的，并且会被溶液损坏。

6. 再次将干净的水注入炸锅中。冲洗炸锅两次，排水并用干净毛巾擦干。在炸锅中再次注入油之前，彻底清除炸锅和元件中所有的水滴。



危险

注油前，请除去炸锅中的所有水滴。如果不这样做，在油加热至烹饪温度后，会导致热液体四处飞溅。


5.3.3 清洁可拆卸零部件和附件—每周

用一块干净的干布擦拭可拆卸零部件和附件。使用干净布蘸清洁剂清除积存的碳化油。冲洗并彻底风干每个部件，然后把部件放回原位。

5.4 每月检查和维修

5.4.1 清洁可拆卸零部件和附件—每周

(此项检查仅适用于配备 3000 电脑板或 CM3.5 电脑板的炸炉。)

1. 将一个性能优良的温度计或者测温探头插入油中核对，并使末端接触油锅自带测温探头。
2. 当 3000 电脑板显示“DROP”（烹饪）或 CM3.5 显示“product”（或虚线）时，按“”按键一次，电脑板会显示当前油温。按第二次，电脑板显示电脑板设定温度，该设定温度后面有一个圆点。
3. 记录温度计温度。获得的三个读数应该在公差 $\pm 5^{\circ}\text{F}$ (2°C) 范围内。否则，请联系厂家授权维修商获取帮助。

5.5 年度/定期系统检查

作为常规厨房保养计划的一部分，应由合格的维修人员对设备进行定期检查和调整。

Frymaster 建议 由 厂家授权维修人员 每年对本设备进行一次如下检查：

5.5.1 炸炉

- 检查炉柜内外、前后是否存在过多的油。
- 确认加热元件线路状态良好，导线无可见的磨损或绝缘损坏且没有油渍。
- 确认加热元件状态良好，没有碳化/焦化油堆积。检查元件有无存在大量干烧迹象。
- 确认在提起或降低元件时倾斜机制是否正常工作，以及元件线路并未绞缠和/或擦破。
- 确认加热元件的安培耗在设备标牌上所示的允许范围之内。
- 确认温度和最高温度限制试探器为正确连接、牢固且运行正常，以及安装五金件和试探器保护装置均存在且安装正确。
- 确认元件盒和接触器箱组件（即计算机/控制器、继电器、接口板、变压器、接触器等）状态良好，且无油渍和其它残渣。

- 确认元件盒和接触器箱的线路连接紧密牢固，且线路状态良好。
- 确认所有安全装置（即接触器护罩、排放安全开关、重置开关等）均存在且运行正常。
- 确认炸锅状态良好且无渗漏，以及炸锅绝缘处于可用状态。
- 确认所有线束和连接均紧密牢固，且状态良好。

5.5.2 内置过滤系统

- 检查所有回油和排放线路有无渗漏，并确认所有连接均紧密牢固。
- 检查过滤盘渗漏和清洁状况。如果碎屑篮中积存了大量碎屑，建议所有者/操作者将碎屑篮清空至一个防火容器中并每天进行清洁。
- 确认所有 O 型圈和密封装置（包括快速断开装置上的）均存在且状态良好。如果磨损或损坏，请更换 O 型圈和密封装置。
- 按以下过程检查过滤系统完整性：
 - 确认过滤盘盖存在且安装正确。
 - 在过滤盘无油状态时，再一次把每个回油阀把手转到“ON”（开）位置。检查油泵是否工作，并有大量气泡抽上相应油锅。
 - 关闭所有回油阀（即所有回油阀把手置于“OFF”位置）。开启并检查每个回油阀是否正常工作，同时确认其它没开启的油锅不应该有气泡冒出来。
 - 检查过滤盘是否已准备好进行过滤，然后把其中一个油温达到 350°F (177°C) 的油锅的油排放到过滤盘。把回油阀把手置于“ON”位置，把全部油抽回到油锅中（出现气泡为准）。把回油阀把手置于“OFF”位置。整个抽油过滤大概用时 2 分 30 秒。

OCF30™ 系列电炸炉

第 6 章：操作员故障排除

6.1 简介

本节对操作本设备过程中可能出现的一些常见问题提供了一个简单的参考指南。以下故障排除指南旨在帮助纠正（或者至少准确诊断）此设备出现的问题。尽管本章包含了报告的大多数常见问题，您仍可能遇到未提及的问题。此时，Frymaster 技术服务人员将努力帮助您确定并解决问题。

故障排除某个问题时，其过程始终为从最简单的解决方案起直至最复杂的解决方案。切勿忽略那些显而易见的原因—任何人都可能忘记插上电源或未完全关闭阀门。最重要的是，始终尝试对发生问题的原因建立一个清晰的概念。所有更正操作均包括采取措施确保其不会再次发生。如果控制器由于连接不良而出现故障，就还需要检查所有其他连接。如果保险丝连续烧断，请找出原因。始终牢记，一个小组件的故障可能常常预示着一个更重要的组件或系统的潜在故障或不正常运行。

在致电服务代表或拨打 Frymaster 热线(1-800-24-FRYER)之前:

- 确认电线已连接且断路器处于打开位置。
- 确认炸锅排放阀已完全关闭。
- 准备好炸炉型号和序列号，以提供给为您服务的技术人员。

危险

热油能导致严重的烧伤。切勿尝试在装有热油时移动本设备或将热油从一个容器转入另一个容器。

危险

维修时应拔出设备插头，除非需要测试电路。执行此类测试时需极其小心。

此设备可能有多个电源连接点，维修前，请断开所有电源线。

电器的检查、测试和修理均只能由授权服务代表执行。

6.2 故障排除

6.2.1 控制器和加热问题

问题	可能原因	更正操作
控制器无显示	A. 控制器未打开。 B. 炸炉未通电。 C. 控制器或者其它元件故障。	A. 按“ON/OFF”按键打开控制器。 B. 检查控制器电源线已连接空气开关。 C. 致电 FAS 寻求帮助。
滤油后, 控制器显示“IS VAT FULL? YES NO” (注满油了吗?)	A. 过滤后正常操作。 B. 过滤盘内可能还有油。	A. 如果油锅已满, 按“▲↓(YES), 否则按▼(NO). B. 按照控制器上的提示清除信息。如果问题依然存在, 致电 FAS 寻求帮助。
控制器显示“CHANGE FILTER PAPER?”	日常过滤纸更换提醒	按“▲(YES),”根据提示更换过滤纸。
首次启动后, 炸炉反复开关	炸炉处于融化周期	这属于正常运行。这种状态将持续到油达到 180°F (82°C)。
炸炉无法加热	A. 主电源线未插入。 B. 排油阀打开。 C. 控制器出现故障。 D. 一个或多个元件出现故障。	A. 检查所有电源线已完全插入插座并锁紧, 且断路器并未跳闸。 B. 关闭排油阀。 C. 致电 FAS 寻求帮助。 D. 致电 FAS 寻求帮助。
炸炉一直加热, 直至最高温度限制跳闸, 且加热指示器显示 ON(开)。	温度试探器或控制器出现故障。	切断炸炉电源, 并致电 FAS。
炸炉停止加热, 且加热指示器显示 ON(开)。	接触器或控制器出现故障。	请致电 FAS。

6.2.2 错误信息和问题显示

问题	可能原因	更正操作
控制器显示为错误的温度单位 (F/C)。	编制了错误的显示选项。	3000 控制器能转换 F 与 C, 按住“✓Ⓢ”按键直到显示Ⓢ“Product setup”松开, 按“▶”↓滚动菜单到↑“Tech Mode”, 然后按“✓Ⓢ”。输入 1658。按“scan button”, 控制器关闭, 重启控制器检查温度单位, 如未显示正确单位, 重复上述步骤。 CM3.5 电脑板参考《控制器操作手册》调整温度单位
控制器显示“HEATING FAILURE”	控制器故障, 接口板故障, 高温保护断开。	重启炸炉, 如果问题依然存在, 致电 FAS 寻求帮助。

问题	可能原因	更正操作
控制器显示“LO”或“LOW TEMP”。	在待机状态时，当油温低于 CM3.5 控制器的设定值 21°F (12°C) 或 3000 控制器的设定值 30°F (17°C)，或在烹饪状态下低于设定值 45°F (25°C)。	当烹饪大量冷冻产品，或炸炉未适当加热时，此为正常状态，将会出现一小会。如果持续很长时间显示，请致电 FAS 寻求帮助。
控制器显示“HOT”或“HOT-HI-1”	油温超过 410°F (210°C)，对于获得 CE 认证的炸炉，油温超过 395°F (202°C)。	立即关闭炸炉，致电 FAS 寻求帮助。
控制器显示“HI TEMP”。	油温超过设定温度的 40 °F (4°C)。	按电源按键关闭炸炉并让其冷却，再重启炸炉。如果问题依然存在，致电 FAS 寻求帮助。
CM III.5 显示“HI”。	炸炉温度超过设定点 21°F (12°C)。	如果炸炉的设定点已改为更低的温度，此显示为正常。当炸锅温度冷却至设定点时，显示应恢复为正常的四个破折号。如果并未更改设定点，则表示温度控制电路存在问题。切断炸炉电源并致电 FAS。
控制器显示“HELP HI-2”或“HIGH LIMIT FAILURE。”	A. 排油阀没关闭。 B. 高温保护故障。	A. 关闭排油阀。 B. 立即关闭炸炉，致电 FAS 寻求帮助。
控制器显示“TEMP PROBE FAILURE”或“PROB”。	测温探头电路存在故障，可能探头故障，控制器电线或接头受损。	立即关闭炸炉，致电 FAS 寻求帮助。
加热显示灯点亮，但炸炉并未加热	三相电源线没插入或断路器跳闸	确认主电源线和 120V 电源线均已完全插入插座并锁紧，断路器并未跳闸。如问题依然存在，致电 FAS 寻求帮助。
控制器显示“RECOVERY FAULT/ YES”并发出警报声	恢复时间超出最长时间限制。	按“▲”按键清除错误和消除警报声。对于电气设备，最长恢复时间 1:40。如果此错误继续存在，致电 FAS 寻求帮助。
控制器显示“SERVICE REQUIRED”伴随一条错误信息	发生了一个错误，需要维修技术人员进行维修。	如果问题确定按“▲”↓，或按↑“▼”↓按键继续烹饪，并致电 FAS 寻求帮助。有时可能无法烹饪。

6.2.3 提篮问题

问题	可能原因	更正操作
提篮移动噪音很大、不平稳或不稳定。	提篮杆缺少润滑	在提篮杆和套管上一薄层 Lubriplate™ 或者类似轻质白色润滑脂。

6.2.4 过滤问题

问题	可能原因	更正操作
每次烹饪后均显示炸炉过滤提示。	过滤提示设置错误。	更改过滤提示设置。
过滤菜单功能不能启动	温度太低	确保炸炉在启动前处于设定值，确保控制器为“ON（开）”。
控制器显示“ WAIT FOR FILTER ”	另一项功能仍在进行中	耐心等待，直到前面的功能结束才开始另一个过滤周期。
过滤油泵不能启动或泵在过滤期间停止	<ul style="list-style-type: none"> A. 未插入电源线或断路器跳闸。 B. 泵电机过热，引起热过载开关跳闸。 C. 过滤器泵堵塞。 	<ul style="list-style-type: none"> A. 确认电源线已完全插入且断路器未跳闸。 B. 如果电机处于无法接触的高温状态超过几秒钟，热过载开关可能已跳闸。让电机冷却至少 45 分钟，然后按泵重置开关（参见 5-4 页）。 C. 致电 FAS 寻求帮助。
过滤油泵运转，但回油速度非常慢。	过滤盘安装或准备不当，或为冷油。	清除过滤盘中的油并更换过滤纸，确保过滤网位于滤过纸下方。确认过滤盘连接装置上有 O 型圈且状态良好。
控制器显示“ OIL IN DRAIN PAN / CONFIRM ”	排油阀打开或者过滤盘中可能有油。	按“▲↓(确认)根据“ FILL VAT FROM DRAIN PAN ”指示进行操作。

6.2.5 自动补油系统问题

问题	可能原因	更正操作
油锅上部补油系统冷	不正确温度设置。	确保温度设置正确
油锅不能上部补油	<ul style="list-style-type: none"> A. 炸炉温度太低。 B. 油温太低。 C. JIB 无油 D. 传感器周围堆积杂物 E. 维修错误信息出现 	<ul style="list-style-type: none"> A. 炸炉必须达到设定温度。 B. 确保 JIB 内的油温度高于 70°F (21°C)。 C. 确认 JIB 内无油并且吸油管已插入 JIB 内。更换 JIB 并按“▲↓键，当补油系统重启时。如果问题仍然存在，致电 FAS 寻求帮助。 D. 清除周围自动顶掉传感器开幕任何碎片。 E. 致电 FAS 寻求帮助。
其中一个槽不能自动补油	<ul style="list-style-type: none"> A. 过滤错误信息存在。 B. 维修错误信息出现 C. 电磁阀、油泵连接针接触不良，探头或 ATO 问题。 	<ul style="list-style-type: none"> A. 清除过滤错误信息，如果问题仍然存在，致电 FAS 寻求帮助。 B. 致电 FAS 寻求帮助。 C. 致电 FAS 寻求帮助。

问题	可能原因	更正操作
控制器显示 “ TOPOFF OIL EMPTY / CONFIRM”	自动补油系统无油	给系统加载油并按“▲↓(确认)

6.2.6 错误日志代码 (仅限于 3000 控制器)

代码	错误信息	说明
E03	ERROR TEMP PROBE FAILURE (错误, 温度探头故障)	温度探头读数超出范围
E04	HI 2 BAD(第2道高温保护坏)	温度超过第 2 道高温保护范围.
E05	HOT HI 1 (第1道高温保护)	温度超过 410°F (210°C), 或 CE 国家超过 395°F (202°C)
E06	HEATING FAILURE (加热故障)	高温保护电路中的某个元件故障 (如控制器、接口板、接触器) 或高温保护打开。
E07	ERROR MIB SOFTWARE (错误MIB 软件)	内部 MIB 软件错误
E08	ERROR ATO BOARD (错误ATO板)	ATO 板连线松动或 ATO 板故障
E15	ERROR MIB BOARD (错误MIB板)	控制器侦察到 MIB 连接松; 检查每个控制器的软件版本号。如果软件版本丢失, 检查 CAN 连接各控制器是否松动; MIB 板故障。
E17	ERROR ATO PROBE (错误ATO探头)	ATO 探头读数超出范围。
E20	INVALID CODE LOCATION (无效代码位置)	在更新期间移除 SD 卡
E21	CHANGE FILTER PAPER (更换过滤纸)	25 小时定时器到期, 更换过滤纸并根据提示操作。
E22	OIL IN PAN ERROR (过滤盘有油错误)	过滤盘中可能有油
E25	RECOVERY FAULT (恢复故障)	恢复时间超出最长时间限制。对于电气设备, 恢复时间不得超过 1:40。
E27	LOW TEMP ALARM (低温报警)	油温降至 (待机模式下) 低于设定值 30°F (17°C) 或 (烹饪模式下) 低于 45°F (25°C)。(如果倒入了一种食品但没有立即按下开始烹饪按钮, 或者如果倒入了太多烹饪食品, 可能会显示此信息)

OCF 系列 30™ 电炸炉

附录 A: JIB 使用固态油的准备

1. 打开设备右门移除 JIB 支承架板。
2. 放置融油器在设备上。如果想安装容易点，可以松下融油器左边连接板的螺丝。
3. 参照图片 1 和图片 2，用原有螺丝把器油器固定锁紧在炸炉内导轨上。
4. 插入黑色插头到外部电盒如图片 3*所示。
5. 放置储油容器进融油器内，把吸油管插进容器并盖上如图片 4 所示。

***提示:** 一条独立带白色插头线束不需要连接（如果有此线束）。



图片 2: 放置融油器。



图片 3: 把黑色插头插入盒子如图示，单独白色插头线束不需要连接（如果有的话）



图片 4: 安装好的融油器图示

当显示不够油时，橙色按钮用于重起系统。

融油器开关

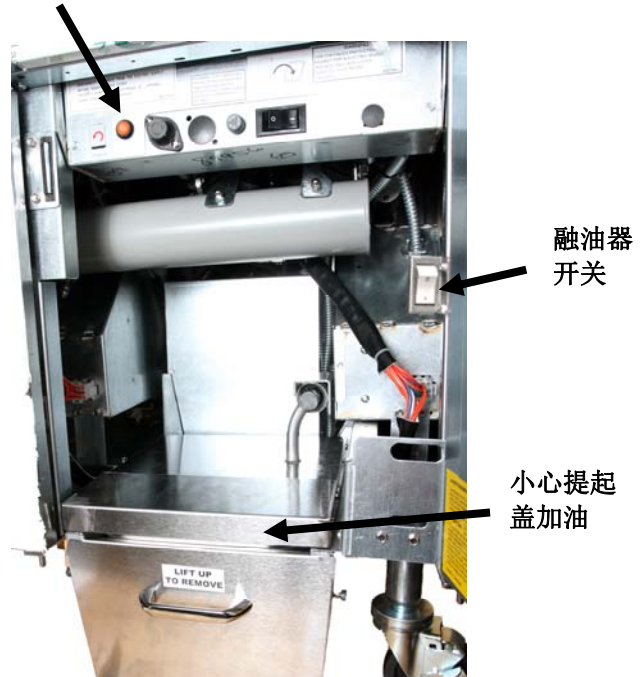
小心提起此盖加油

OCF 系列 30™ 电炸炉

附录 B: 固态油融油器应用

重置自动补油系统按钮

- 确保融油器开关开启。
- 把固态油加入融油器。
- 融化油需要 2-3 小时，切记融油期间请**不要使用**自动补油系统。如果固态油还没有液化时使用自动补油系统，控制器会显示“low oil reservoir”（低油位）。
- 当储油器内的油完全融化后，按橙色重置按钮重启控制器显示屏并启动自动补油系统。
- **请勿**添加热油进融油器。融油器内的温度不能超过 140°F(60°C)。往储油器小份量地加油保证日常运营。
- 为了更好工作效果，晚上**勿关闭**融油器。
- 如果补油系统达到高温时，融油器开关可以用作重置系统用途。



警告

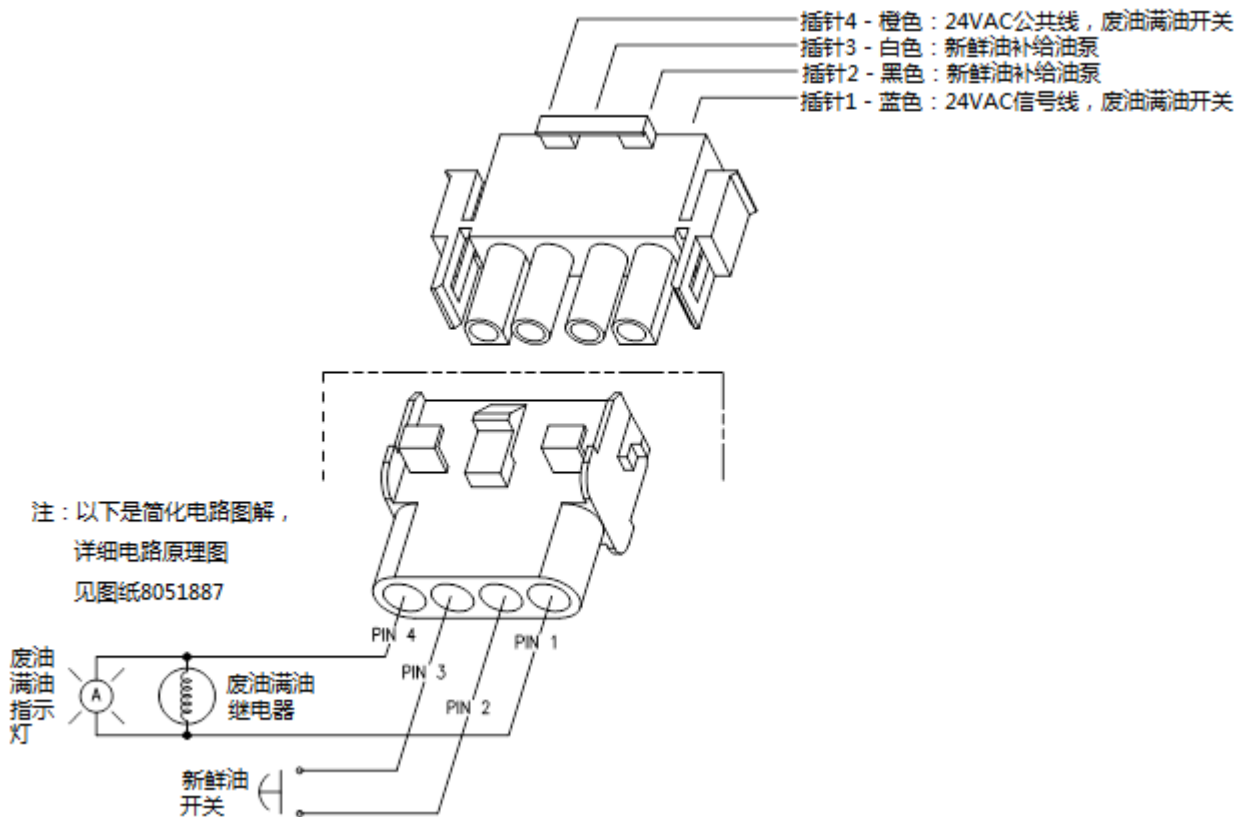
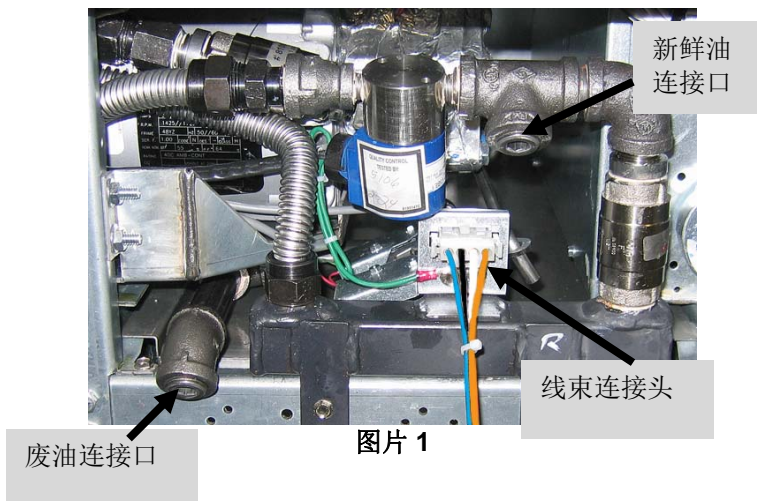
融油器表面很热，裸手勿触摸。往热油状态的融油器内加油时应该带手套。

OCF 系列 30™ 电炸炉

附录 C: 散装油补油系统指引

C.1.1 散装油补油系统

散装油补油系统有个大体积储油容器，通常位于餐厅后面，并用油管连接到炸炉回油总管上。有些只有废油处理系统，有些拥有废油处理系统和新鲜油补油系统。废油通过下部接口被油泵抽到废油容器，而新鲜油从上部接口被油泵抽进炸炉（详见图片 1）。4 孔电线连接器允许多种散装油系统连接（详见图片 2）。插针 1 和插针 4 连接废油系统的满油开关防止溢出。插针 2 和插针 3 连接新鲜油的油泵。把最左一组炸炉的 3000 控制器参数设置为“Bulk”（散装油）模式。具体参考《3000 控制器操作手册》的第 1-3 页的 1.4 节。当补油系统从桶装油模式“JIB”切换到散装油“Bulk”时，必须重新起动炸炉。



图片 2

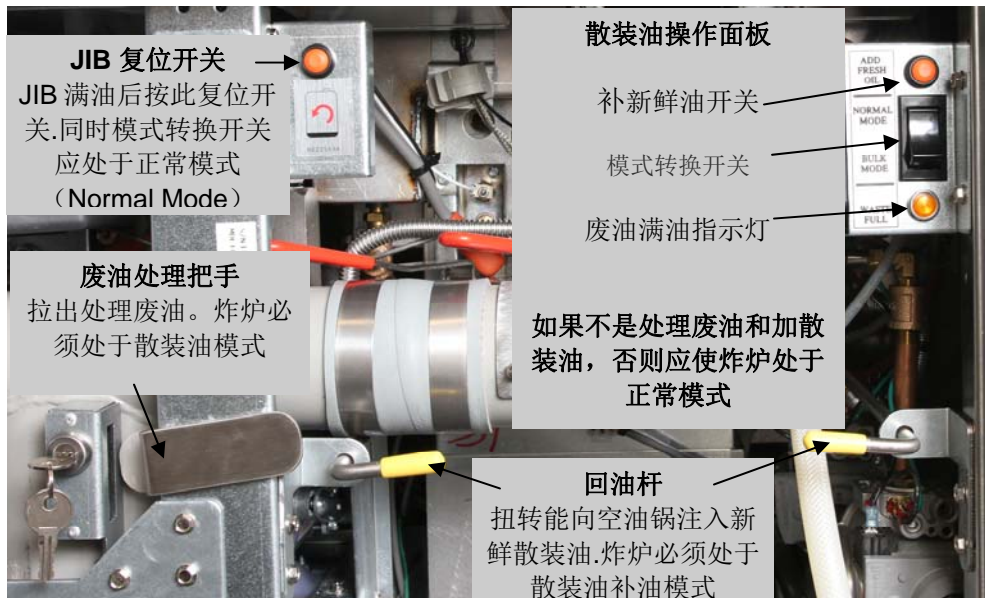
OCF™系列炸炉配置散装油补给系统，通常使用散装油供应商盛油自带的新鲜油桶。移除油桶盖并把带有金属盖的标准接头插入油桶。油泵通过相同的接头从油桶抽取新鲜油。(详见图片 3)。



图片 3

⚠ 警告
请勿添加热油或者旧油进 JIB 内

配备散装油补给系统的炸炉操作指引



注: 本图片可能与你的炸炉有所不同，取决于炸炉的配置类似和生产日期

C.1.2 补给 JIB

1. 控制器显示“TOPOFF OIL EMPTY”信息。
2. 确认模式转换开关处于正常模式“Normal Mode”。
3. 按住模式转换开关上方的补新鲜油开关向 JIB 加油。
4. 当 JIB 被加满后，释放补新鲜油开关。
5. 按 JIB 复位开关解除控制器的“Topoff Oil Empty”信息，补油系统回到正常运营状态。

* 注: 按下补新鲜油开关后大概 10 秒钟油泵才会工作，大概 15 秒后 JIB 的液位才开始上升。JIB 补满大概需要 4 分钟。

C.1.3 处理废油

1. 确保过滤盘处于准备过滤状态。
2. 把油锅的油排放到过滤盘。

3. 把模式转换开关打到散装油模式“Bulk Mode”。
4. 把废油处理把手解锁。
5. 拉废油处理把手打开废油阀，启动油泵把废油从过滤盘抽到废油容器。当废油容器装满时，废油满油指示灯会点亮。
6. 打算向油锅加新鲜油？想从散装油加油参见以下 C.1.4 部分，否则把模式切换开关打到正常工作模式“Normal Mode”。

C.1.4 从散装油容器往油锅加油

1. 确保油锅无油并且排油阀关闭。
 2. 把模式切换开关打到散装油模式“Bulk Mode”。
 3. 转动无油油锅一方回油杆。按下补新鲜油开关，油补到最低油位线。
 4. 关闭回油阀。
 5. 确保过滤盘的油都被抽完。
 6. 把模式切换开关打到正常模式“Normal Mode”。
- * **注：**从按下补新鲜油开关后，大概 15 秒油泵启动，大概 25 秒油锅液位开始上升。加满分槽油锅大概需要 1 分钟而整槽需要 2 分钟。



Frymaster, L.L.C., 8700 Line Avenue, Shreveport, Louisiana 71106

TEL 1-318-865-1711

传真 (零配件部) 1-318-688-2200

(技术支持) 1-318-219-7135

PRINTED IN THE UNITED STATES

服务热线
1-800-551-8633

8197348
06/2015
Chinese